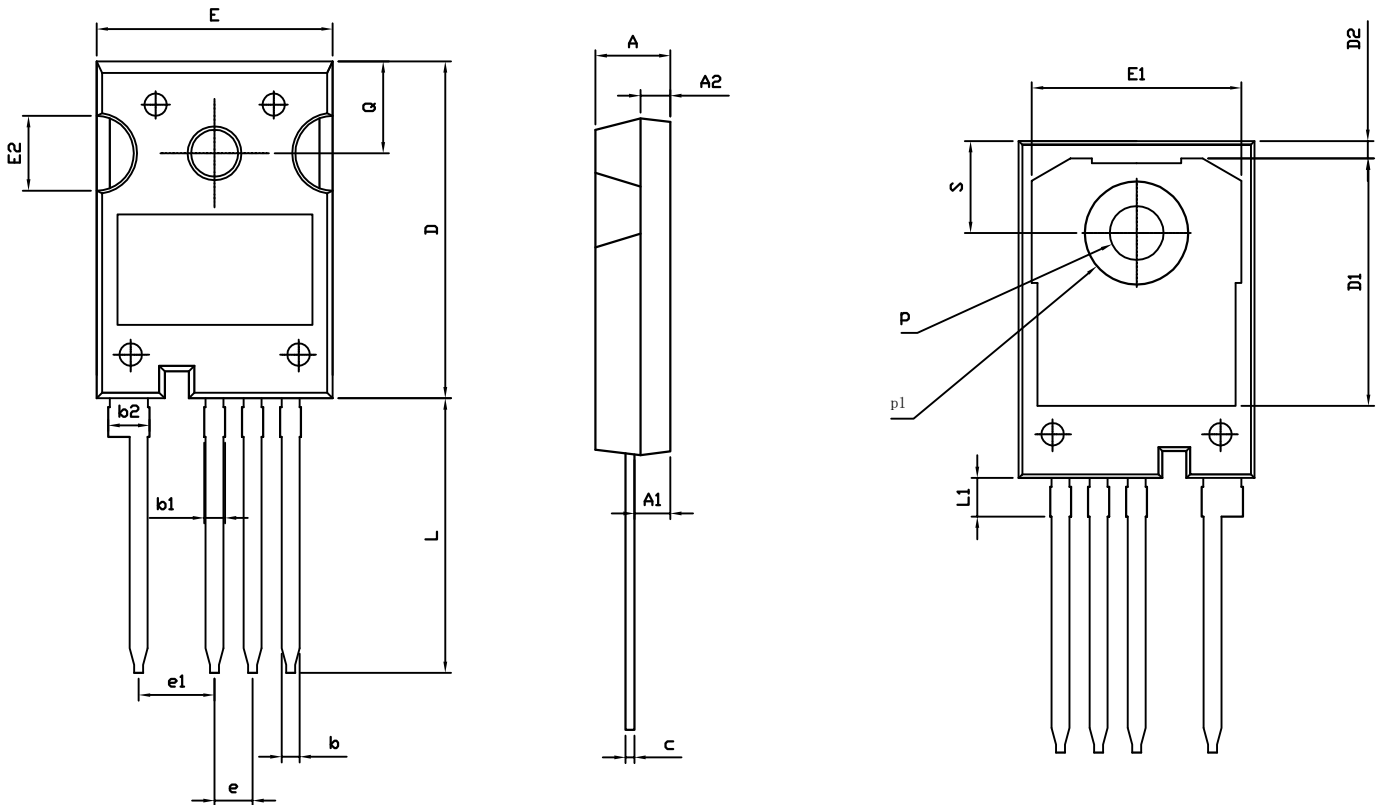
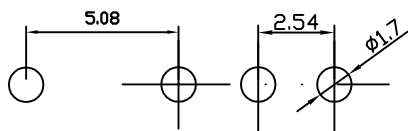


TO-247-4L PACKAGE OUTLINE



RECOMMENDED LAND PATTERN



UNIT: mm

	MIN	NOM	MAX
A	4.80	5.00	5.20
A1	2.25	2.40	2.45
A2	1.85	2.00	2.15
b	1.05	1.20	1.35
b1	1.00	1.30	1.60
b2	2.35	2.65	2.95
c	0.50	0.60	0.70
D	22.34	22.54	22.74
D1	16.00	16.50	17.00
D2	0.97	1.17	1.37
e	2.34	2.54	2.74
e1	4.88	5.08	5.28
E	15.60	15.80	16.00
E1	13.50	14.00	14.50
E2	4.80	5.00	5.20
L	18.08	18.38	18.68
L1	2.38	2.58	2.78
p	3.50	3.60	3.70
p1	6.60	6.80	7.00
Q	6.00	6.15	6.30
S	6.00	6.15	6.30